

# Толедо

ЛДСП  
ЛДСП



ЛДСП

Soft  
Close



85cm

**Sanflor**<sup>®</sup>

производитель мебели для ванной комнаты



Made in Brazil

# Толедо

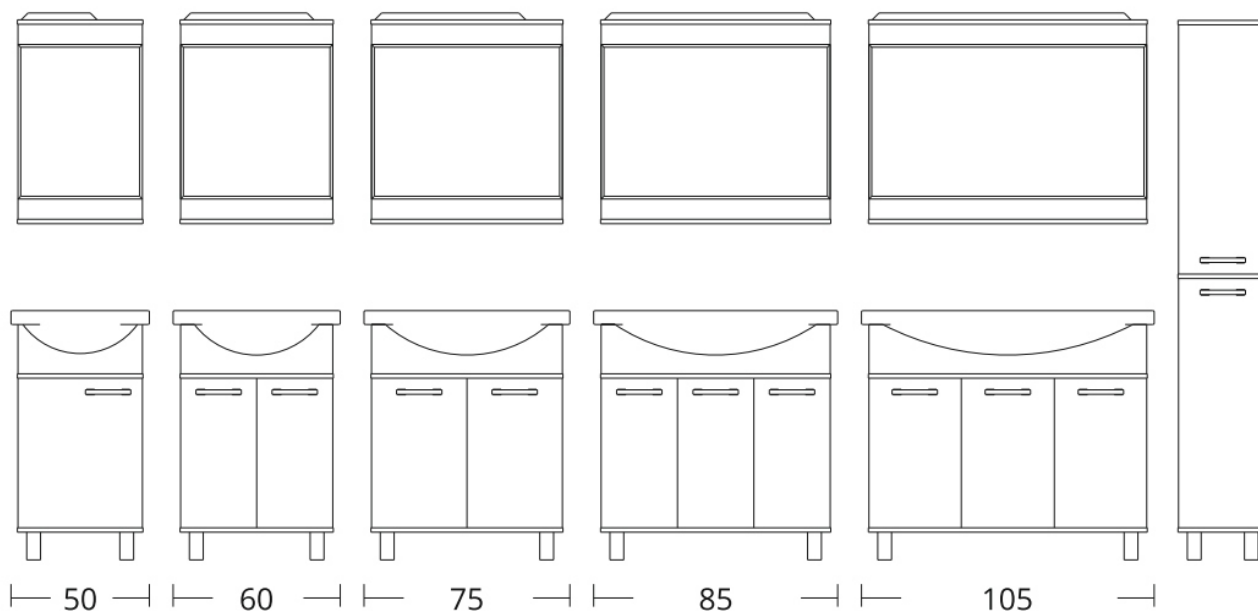


**Sănflor**<sup>®</sup>  
производитель мебели для ванных комнат



# ТОЛЕДО

## ТЕХНИЧЕСКИЕ ХАРАКТЕРИСТИКИ



### Толедо 50/60

Тумба с раковиной	500/605	895/905	405/440
Зеркало навесное	454/554	736	146

### Толедо 75

Тумба с раковиной	750	900	450
Зеркало навесное	594	736	146

### Толедо 85

Тумба с раковиной	880	900	460
Зеркало навесное	834	736	146

### Толедо 105

Тумба с раковиной	1060	900	490
Зеркало навесное	1004	736	146

### Пенал L/R

324	1948	338
-----	------	-----

# Инструкция по эксплуатации и монтажу

**Перед сборкой и установкой мебели обязательно ознакомьтесь с настоящей инструкцией. Для сохранности мебели и продления срока ее использования, рекомендуем Вам соблюдать следующие правила:**

-проводите сборку и установку с помощью квалифицированного специалиста, согласно прилагаемой инструкции;  
-используйте мебель только по ее функциональному назначению. Не устанавливайте мебель в комнатах, в которых отсутствует вентиляция, температура воздуха ниже + 8 °С и относительная влажность воздуха свыше 70 %.  
- если при установке возникла необходимость выполнения вырезов в панелях изделия, торцы открытых срезов обязательно должны быть надежно изолированы от влаги гидроизолирующими материалами (силиконовым герметикам, нитроцеллюлозной или акриловой краской, лаком и т.п.)

-установка деталей:

ручки для удобства транспортировки обычно установлены вовнутрь тумбы. Следует установить ручки наружу, закрепить винтами. В некоторых случаях на универсальных(левых/правых) дверях отверстия под ручки не сквозные. Необходимо определить, на какую сторону устанавливается дверь и досверлить нужные отверстия сверлом Ø5мм.

Так же на некоторых изделиях предусмотрена возможность переустановки двери на другую боковину. Для этого снимите дверь, открутите монтажные планки петель и переустановите их на другую боковину и закрепите дверь. При наличии опор в комплекте тумбы установить их на дно тумбы согласно засверленным отверстиям, прикрепив шурупами. Мебельные опоры крепятся шурупами или винтами, входящими в комплект.

**ВНИМАНИЕ!** при креплении опоры не вкручивать дополнительные шурупы во избежание растрескивания боковин тумбы или фланца опоры.

Для устойчивости тумбу необходимо крепить к стене. Установка тумбы с умывальником: приставьте тумбу с умывальником к стене. Наметьте на стене места расположения будущих креплений для умывальника и тумбы соответственно. Вкрутите дюбели и крючки (или анкерные болты) в соответствии с разметкой. В верхней части на боках или перегородках тумбы установлены регулируемые навесы. Прикрепите тумбу к ранее подготовленным креплениям и отрегулируйте (см. рис.) положение тумбы по месту. (Дюбели и крючки в комплект поставки не входят: их вид и размеры определяются качеством стен Вашей ванной комнаты.) Затем установите на тумбу умывальник и зафиксируйте его на подготовленные заранее крепления. В некоторых случаях тумбы крепятся к стене через отверстия Ø8мм, расположенные на верхней задней царге. Аналогично установке тумбы установите и закрепите пенал.

-в процессе эксплуатации оберегайте мебель от прямого попадания воды, в том числе горячей. Если мебель вплотную подходит к ванной /душу, в обязательном порядке необходима установка перегородок для душа;

-расстояние от умывальника до зеркала должно быть не менее 10 см во избежание попадания воды. Скопление воды у нижней кромки может вызвать потемнения зеркального полотна, очистку производить специальными средствами для зеркал и мягкой тканью. ;

- не допускать высыхания капель на хромированных элементах, во избежание образования пятен. При попадании влаги. протрите поверхности мягкой тканью.

-не рекомендуется пользоваться для чистки мебели и ванной комнаты препараты, которые содержат растворители, абразивные порошки, щетки металлические терки, жесткие губки.

- после транспортировки и монтажа, производите регулировку дверных петель и других подвижных соединений.

По необходимости проводите регулировку и в процессе эксплуатации. ;

-не допускайте попадания воды на элементы электрооборудования.

-подключение светильника, подвод питания (~220В 50Гц) должно осуществляться квалифицированным специалистом-электриком.

-Механические повреждения (сколы защитного покрытия, глубокие царапины, трещины), вызванные неаккуратным обращением, возникшие во время транспортировки, монтажа или эксплуатации, в дальнейшем могут привести к ухудшению эксплуатационных и эстетических качеств изделий мебели для ванных комнат. В этом случае воспользуйтесь гидроизоляционным материалом, чтобы создать защитную пленку и предотвратить возможное набухание материала в месте повреждения.

-Не производите самостоятельный ремонт или изменения конструкции изделия — это может привести к порче или поломке изделия.

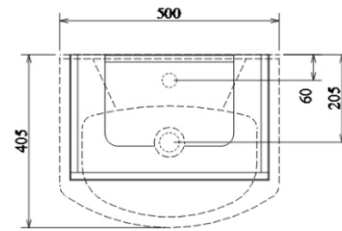
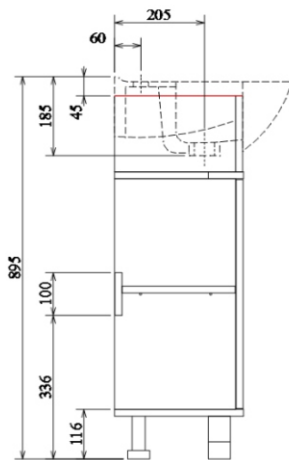
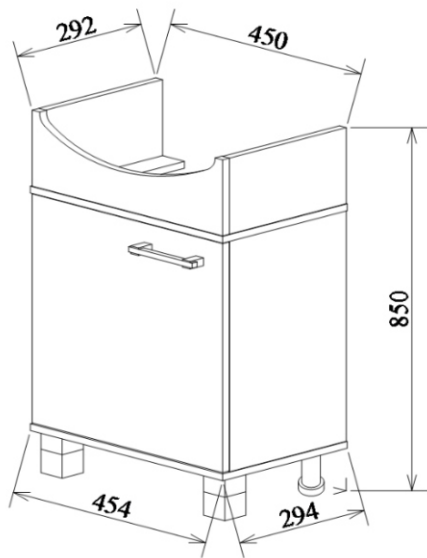


Изготовитель оставляет за собой право вносить конструктивные изменения в элементы мебели на основе передовых технологий, улучшающих качество выпускаемой продукции. Гарантийные обязательства выполняются при соблюдении правил монтажа и эксплуатации изделия.

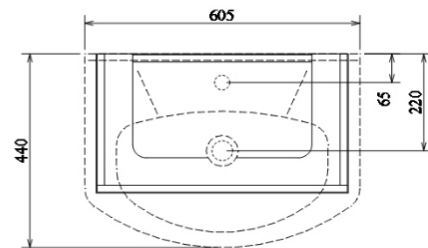
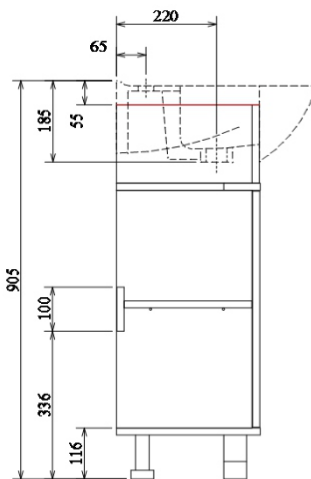
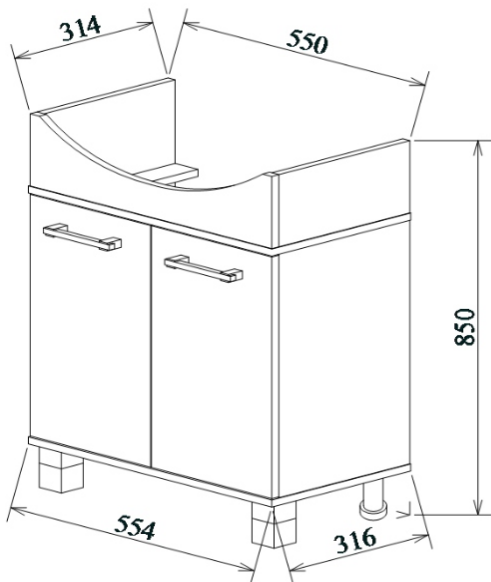
**Гарантийный срок 24 месяца с даты продажи.**

# Установка тумбы с умывальником.

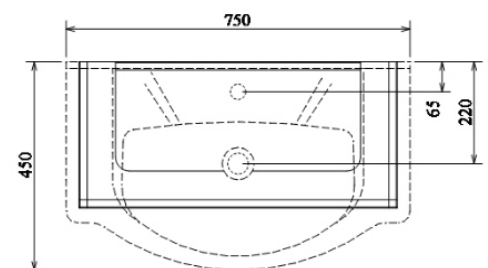
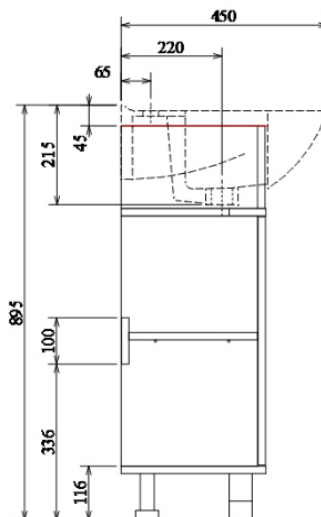
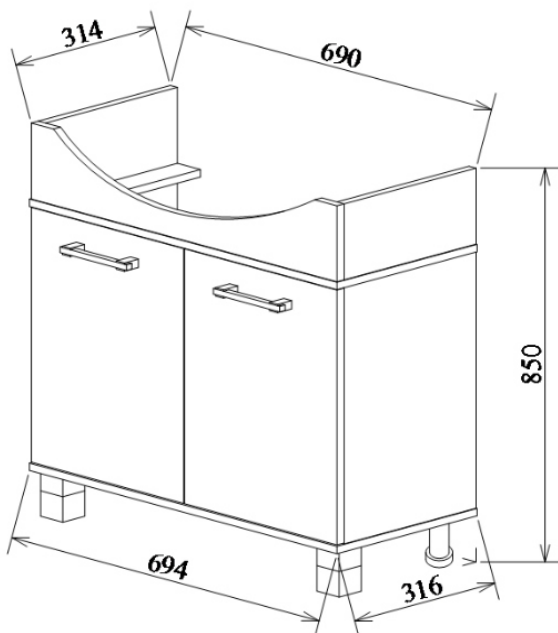
## Толедо 50



## Толедо 60

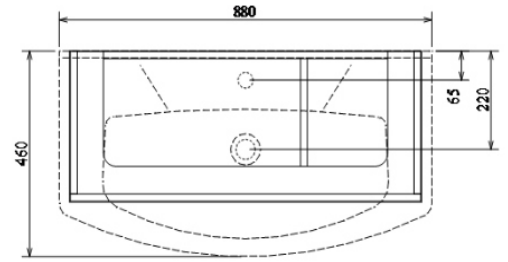
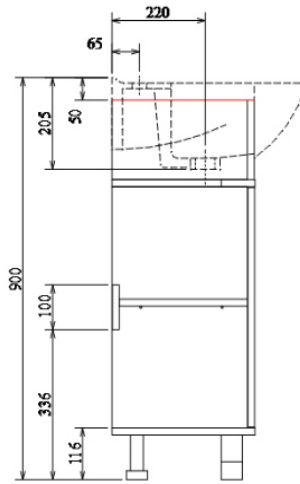
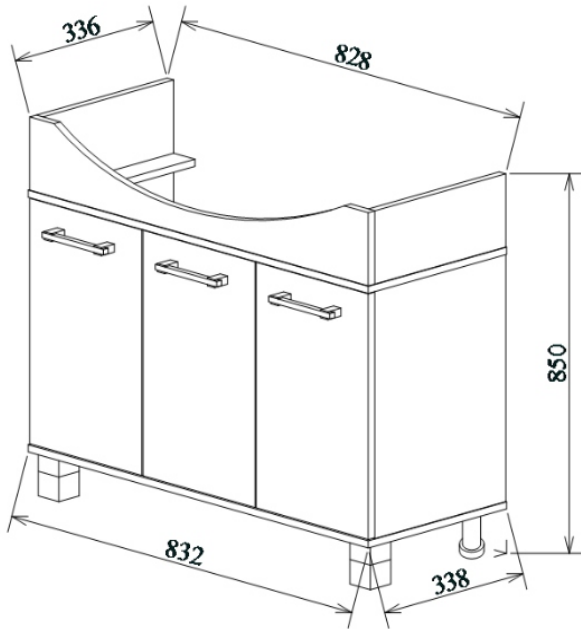


## Толедо 75

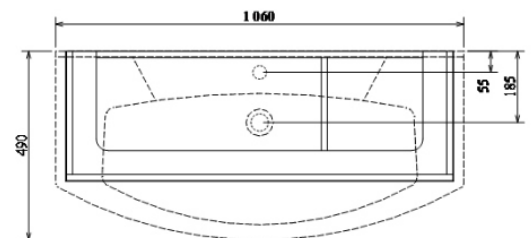
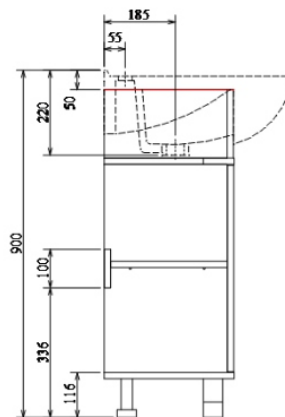
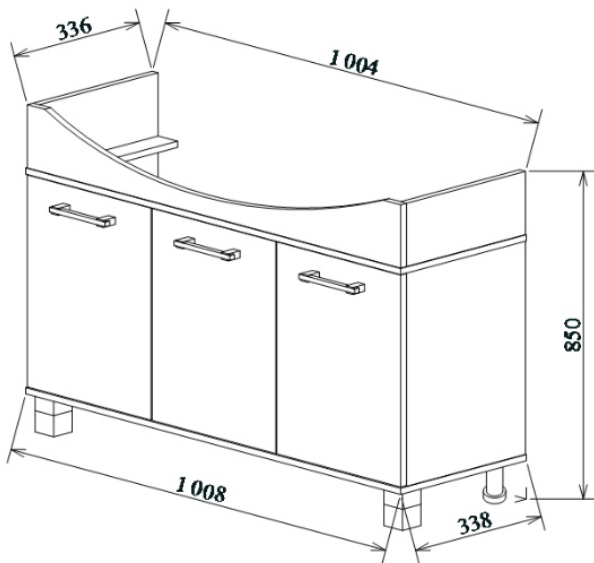


# Установка тумбы с умывальником.

## Толедо 85

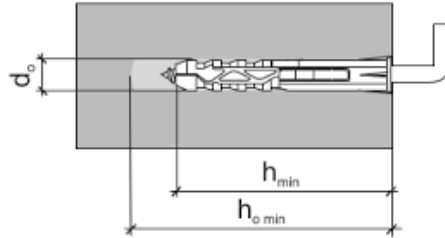
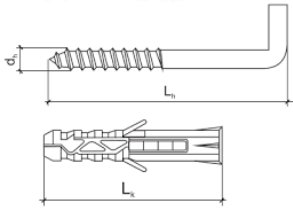


## Толедо 105



# Установка тумбы с умывальником.

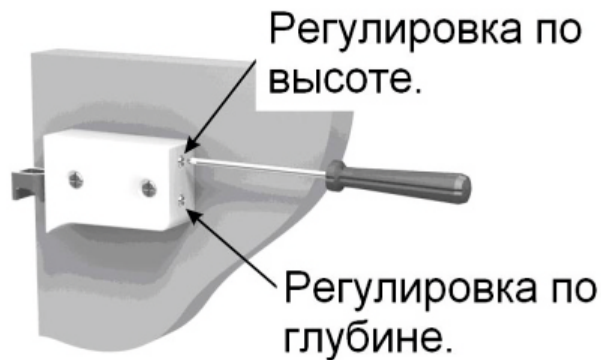
1. Произведите разметку стены и закрепите монтажные планки или крюк с дюбелем.



2. Навесить тумбу на монтажные планки.

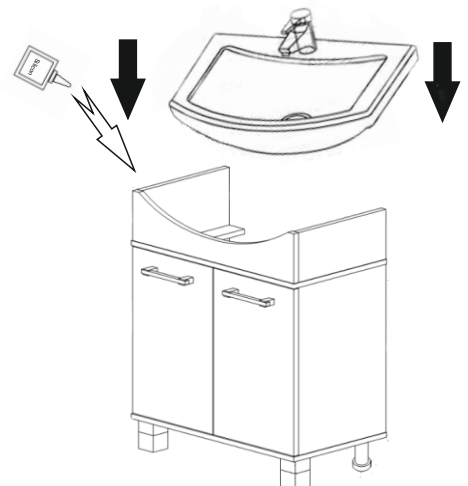
Проверить степень прилегания боковин тумбы к стене. Откорректировать положение тумбы по уровню и зазоры винтами навесов.

После регулировки, затянуть крепления нижними винтами навесов.



3. Перед установкой раковины, рекомендуется места посадки умывальника на тумбу ( торец боковины и передней царги) обработать силиконовым герметиком.

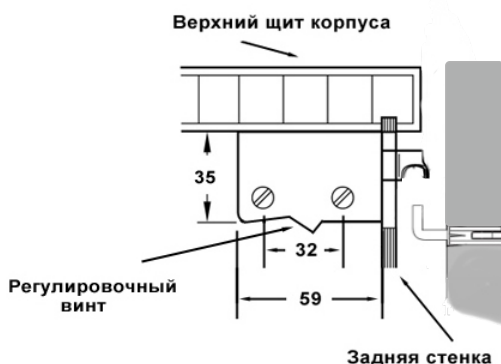
Так же рекомендуется загерметизировать место прилегания умывальника к стене во избежания затекания воды.



## Монтаж зеркальных полок / шкафов.

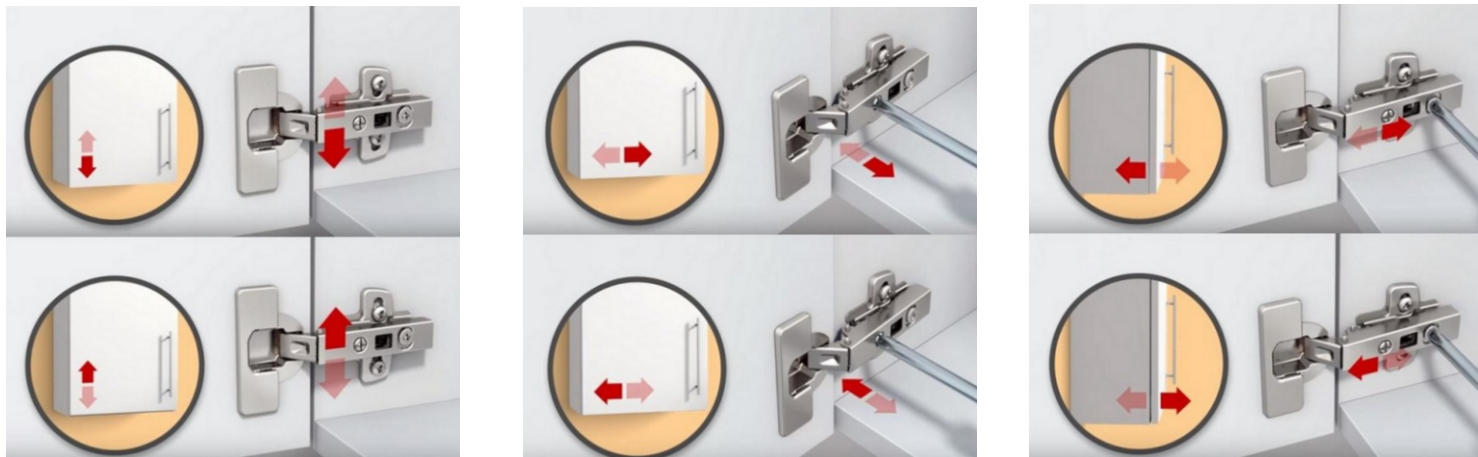
Монтаж зеркальных полок проводится в следующей последовательности:

- для полки необходимо определить место крепления дюбеля с крючком и просверлить в намеченном месте отверстия в стене, вбить дюбель и закрутить крючок.
  - закрепите светильник, подсоедините электропроводку.
  - полка зеркальная навешивается на специальные навесы, которые установлены на изделии.
- Зеркальный шкаф на универсальных навесах с регулировочными винтами.  
-отрегулируйте положение изделия по уровню. В зеркальном шкафе зафиксировать крепление винтами навесов.



## Регулировка дверных петель.

Завершающим этапом монтажа изделия, при необходимости, является регулировка дверей.



Монтаж и регулировка пенала происходит аналогично тумбе, исключение - установка умывальника.