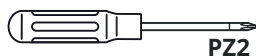
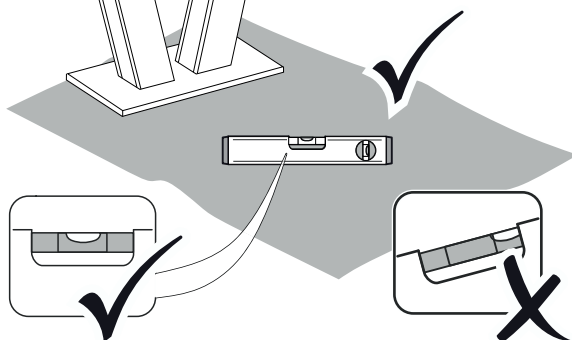
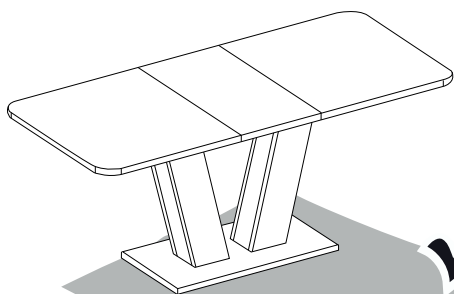
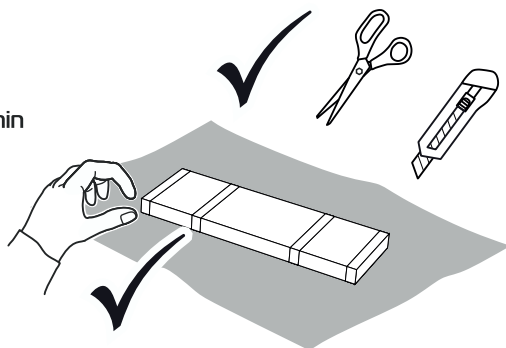
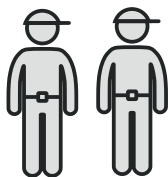


Производитель:

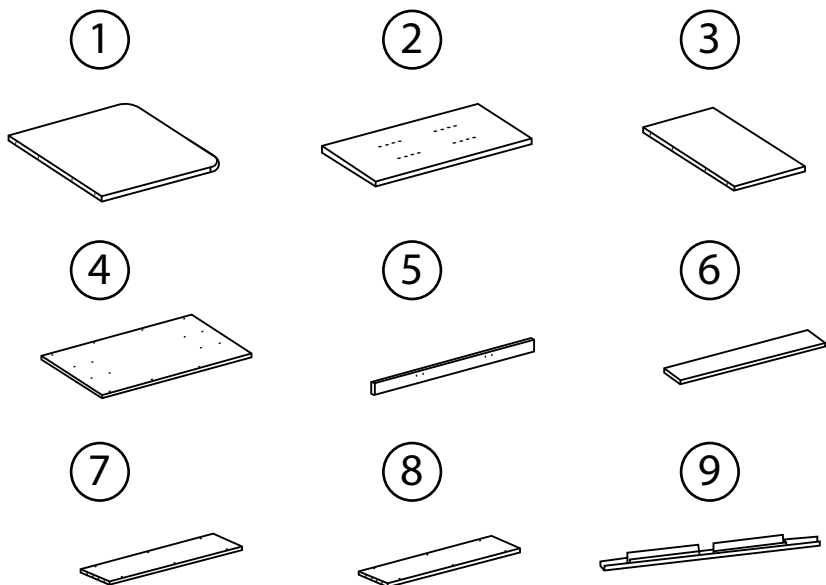
ООО «Мебель Импэкс ОПТ»
 141090, Московская область, г. Королев
 мкр. Юбилейный ул. Маяковского, д. 2
 +7 (495) 646-12-34, (495) 646-09-10
www.mebel-impex.ru

Срок службы: 7 лет
Гарантия: 12 месяцев



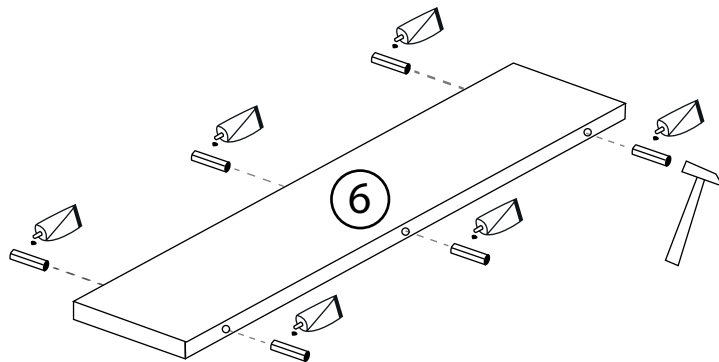
PZ2





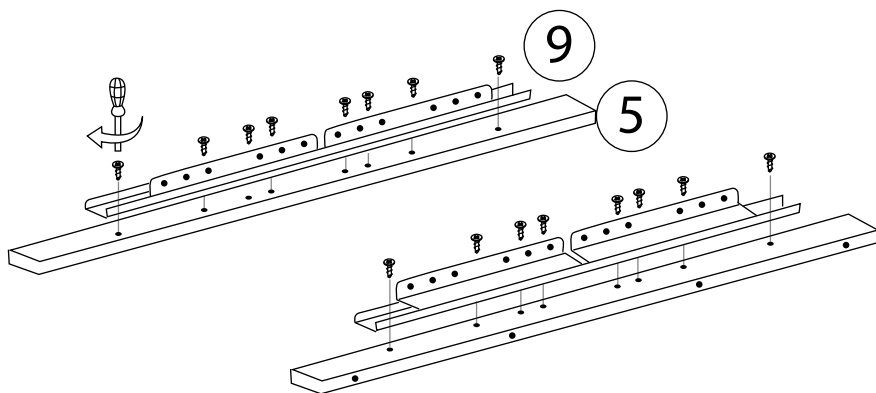
| | | | | | |
|---|------------|-----------|---|------------|-----------|
| ① | 800x680x25 | x2 | ⑦ | 690x164x16 | x2 |
| ② | 800x430x25 | x1 | ⑧ | 690x164x16 | x2 |
| ③ | 800x440x25 | x1 | ⑨ | 700 | x1 |
| ④ | 800x494x16 | x1 | | | |
| ⑤ | 800x55x16 | x2 | | | |
| ⑥ | 648x126x16 | x4 | | | |

1

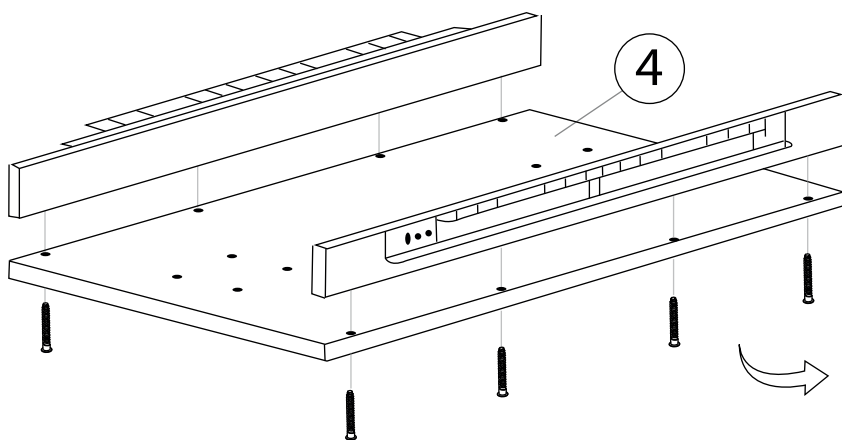


4x

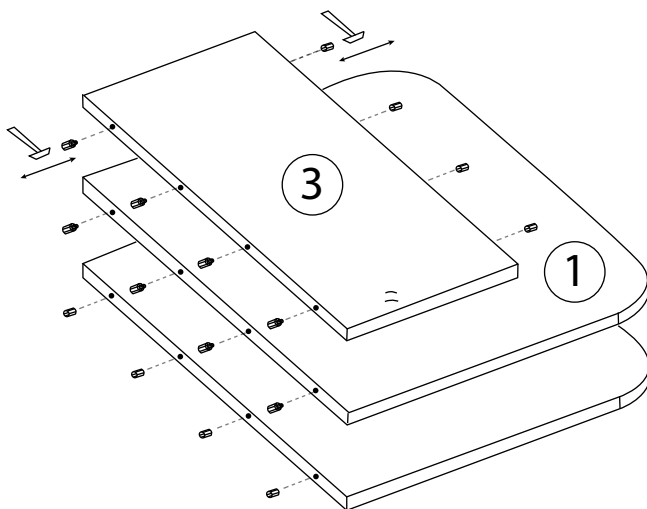
2



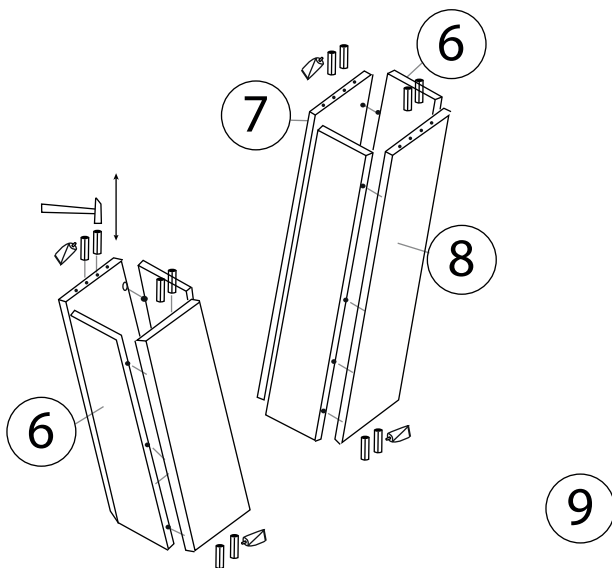
3



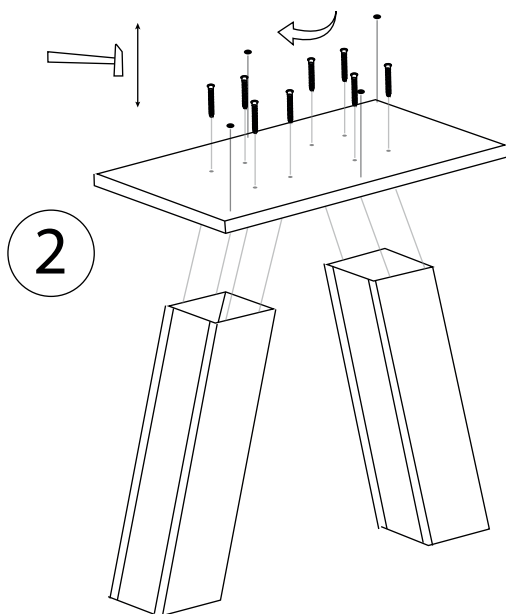
4



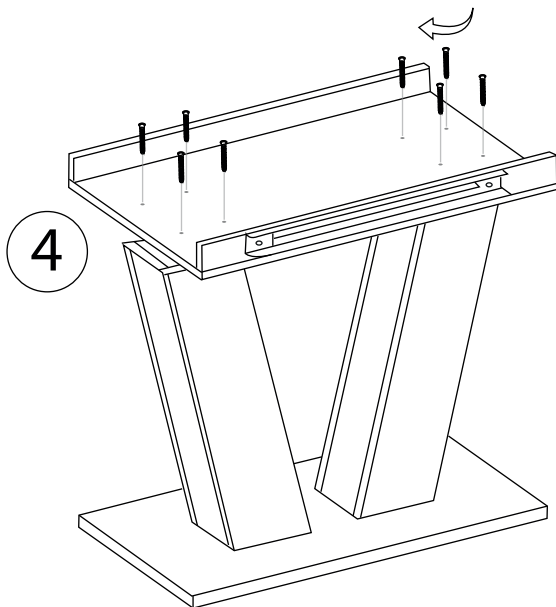
5



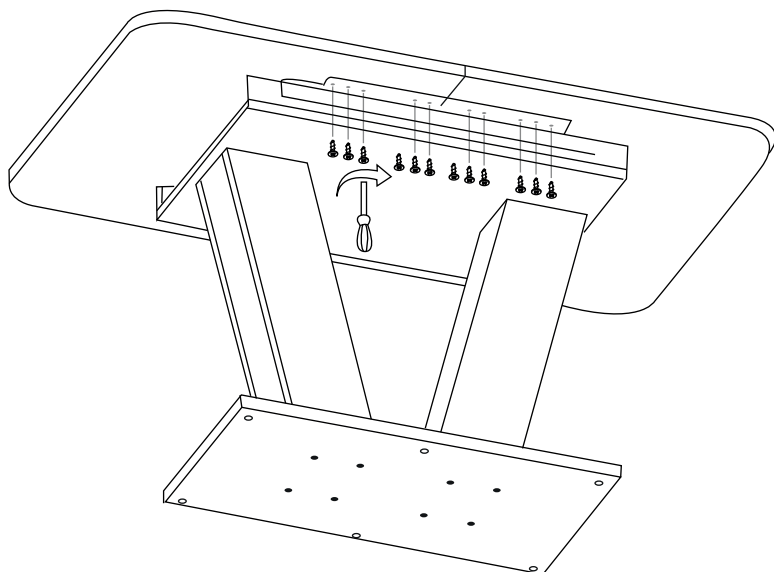
6



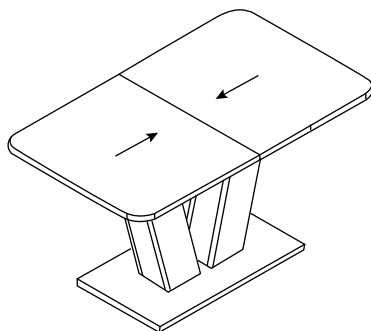
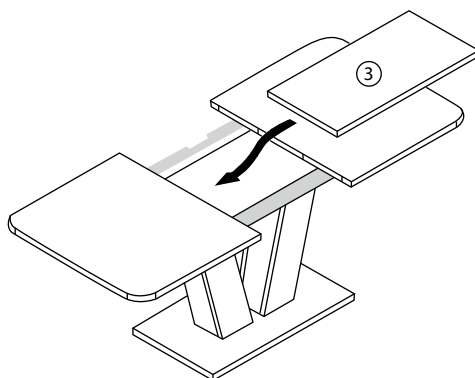
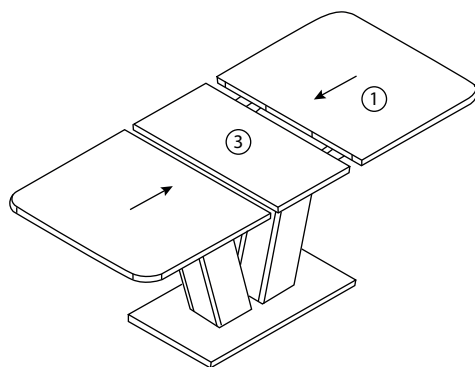
7

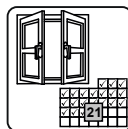
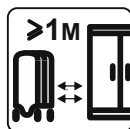
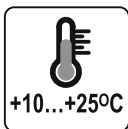
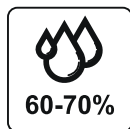
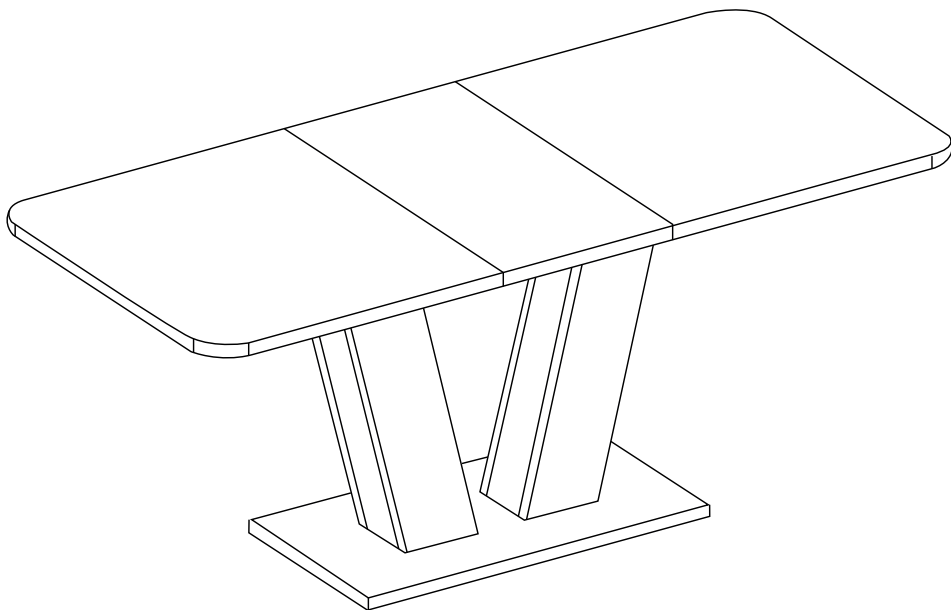


8



9





ГАРАНТИЙНЫЙ ТАЛОН

Предприятие-изготовитель гарантирует соответствие мебели требованиям технического регламента Таможенного союза ТР ТС 025/2012 при соблюдении условий транспортировки, хранения, сборки и эксплуатации в течение 12 месяцев.

ГОСТ 16371-2014

Декларация о соответствии: N RU Д-RU.PA01.B.85349/21 действительна с 24.05.2021

Эксплуатация и уход за мебелью

Для поддержания надлежащего внешнего вида и долговечности мебели рекомендуется соблюдать следующие общие правила:

НЕ РЕКОМЕНДУЕТСЯ

- Устанавливать вблизи отопительных приборов и других источников тепла;
- Подвергать воздействию прямых солнечных лучей;
- Содержать изделие во влажных, неотопливаемых и непроветриваемых помещениях;
- Ставить на поверхности горячие предметы;
- Подвергать изделие термическому воздействию бытовых приборов (парогенераторы, утюги и пр.);
- Осуществлять уход за мебелью с применением бытовых чистящих средств;
- Передвигать по поверхности тяжелые, твердые предметы во избежание механических повреждений поверхностей изделия;

ВНИМАНИЮ ПОКУПАТЕЛЕЙ

Изготовитель оставляет за собой право совершенствования конструкции изделия, замены комплектующих на более современные без внесения изменений в настоящую инструкцию.